



## **EASY FAMILY**

EASY CSALÁDUNK TÖKÉLETES VÁLASZTÁS NAGY SZÁMÚ KIHELYEZÉSEKHEZ, KÖZPONTOS VERZIÓKÉNT. A HÁROM FÉLE ÁLLVÁNY-VÁLTOZATOKNAK KÖSZÖNHETŐEN TÖBB SORBAN IS KIHELYEZHETŐEK.

## JELLEMZŐK

- Beépített töltőfejek (USB-C, Apple Lightning és mikro-USB)
- Nincs szükség másodlagos szenzorra
- Felemelés-gátlás opcionálisan
- 5V, 2A töltési kapacitás
- Töltés nélküli verzió is kapható
- Megvilágított szenzor
- 4 irányú pozicionálás (mágneses)
- Claw bilinccsel maximális védelem

## ELŐNYÖK

- Egyszerű asztali telepítés
- 3 különböző magasságú állvány
- Költséghatékony központos rendszer
- Interaktív szoftverrel használható
- Könnyű termékáthelyezés: másodpercek alatt cserélhető



## TSS - vízszintes modell

- Csak központos verzió
- Gyors eltávolításhoz külön gomb
- Ideális fali kihelyezésekhez



## TSM - döntött modell

- Csak központos verzió
- Gyors eltávolításhoz külön gomb
- Jól mutat TSL-lel, 2 soros kihelyezéskor



## TSL - magabiztos állvány

- Központos és önálló verzió is elérhető
- Menetes szárral is rögzíthető
- Tablet stabilitása: mágnesekkel

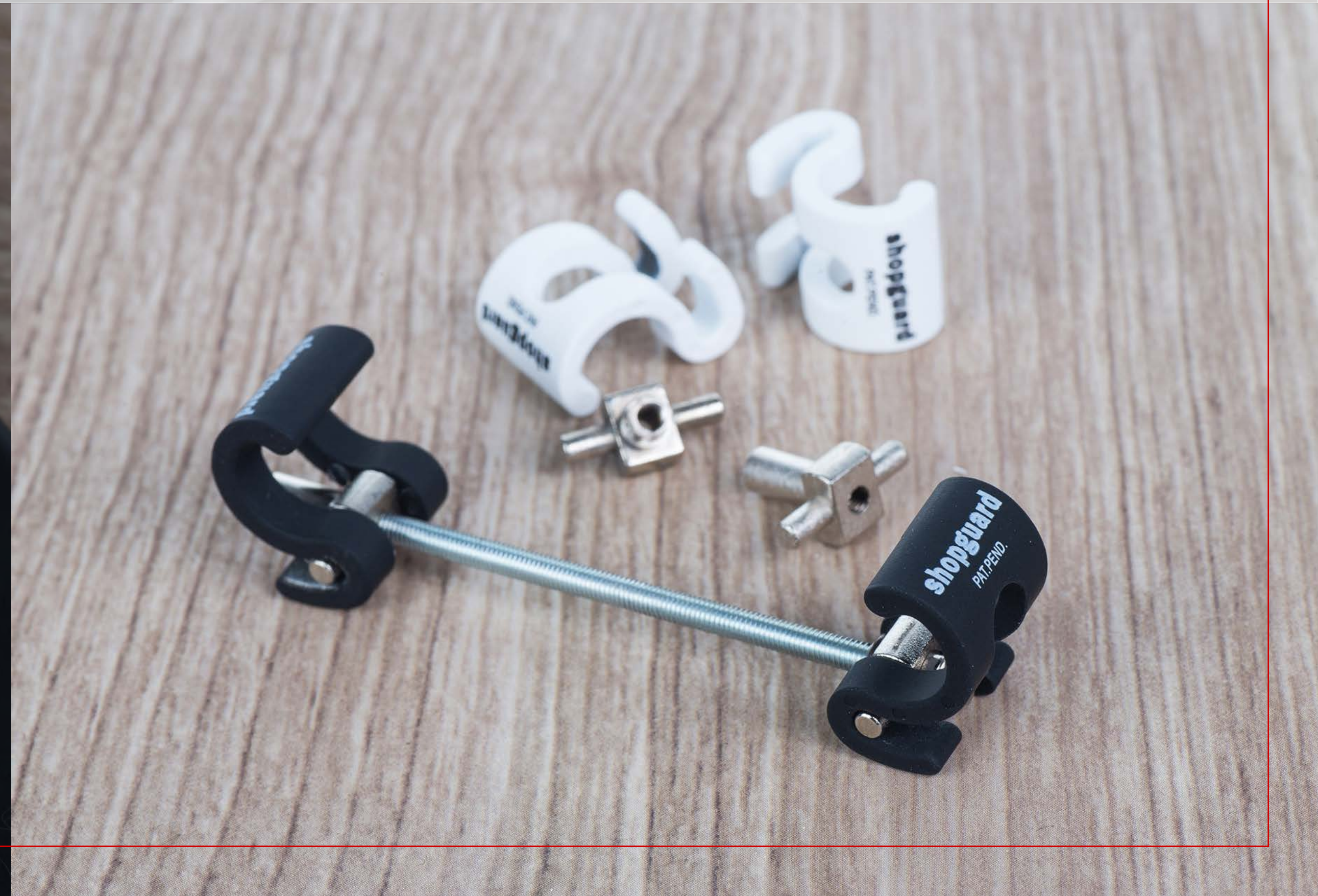
**iReader olvasó**  
(csak önálló egység esetén)



## **CLAW BILINCS - TÖKÉLETES KIEGÉSZÍTŐ**

KERESSE FEL WEBOLDALUNKAT BŐVEBB INFORMÁCIÓÉRT

- Egyszerű mechanikai védelem
- Minden tablet és telefon mérethez
- Önbeállító dizájn: csak csavarja rá!
- Öntöttvas szerkezet, csúszásgátló festék

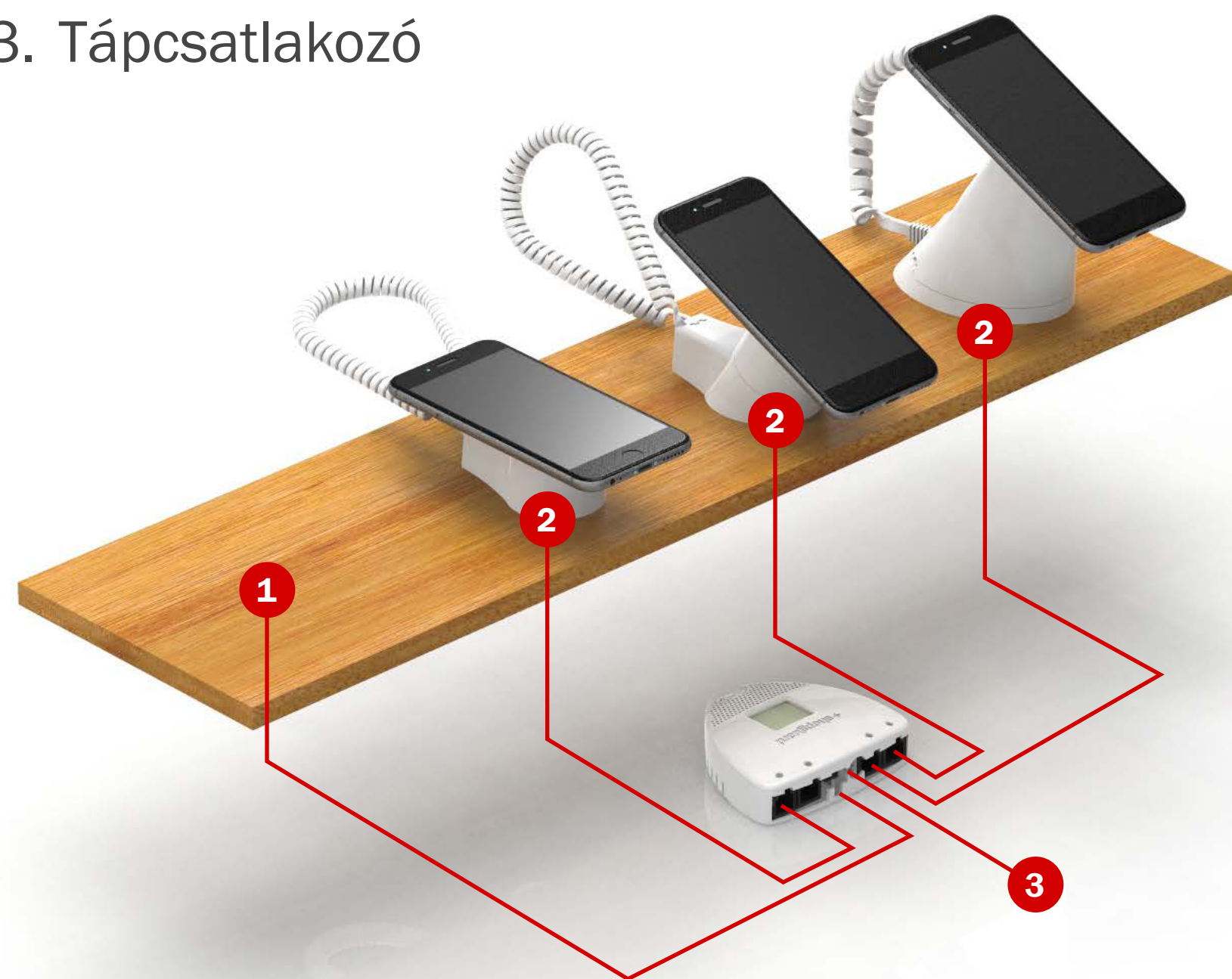


## Központok

### 1-4 POZÍCIÓHOZ - M-4 KÖZPONT

- Töltéssel is!
- Külső olvasóval

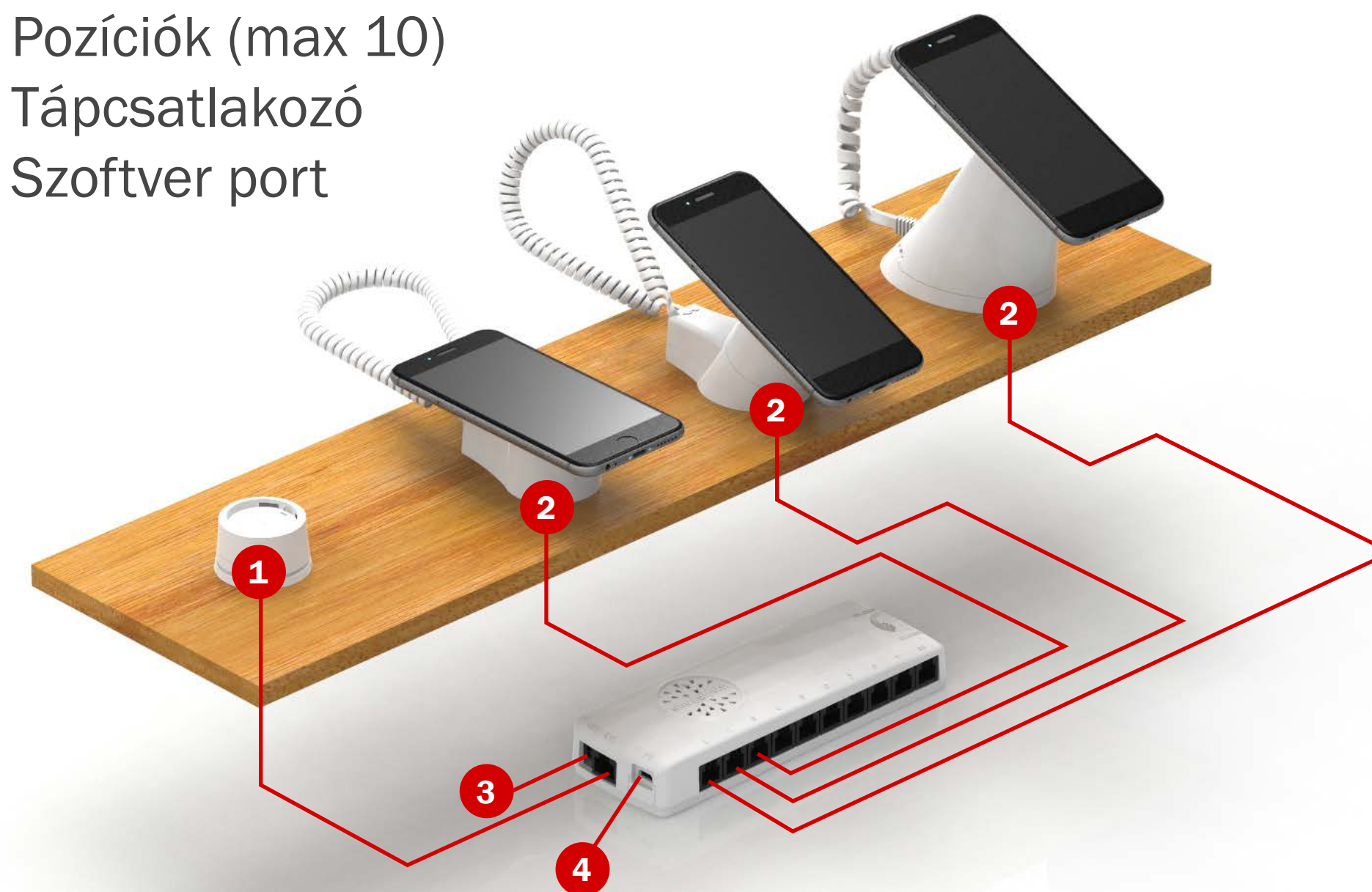
1. Külső olvasó
2. Pozíciók (max 4)
3. Tápcsatlakozó



### 5-10 POZÍCIÓHOZ - M-10 KÖZPONT

- Töltéssel is!
- Külső olvasó és riasztó (olvasóval, riasztóval és fényjelzéssel)
- Interaktív szofverrel használható (felemelés, adatelemzéssel)

1. Külső olvasó és csipogó
2. Pozíciók (max 10)
3. Tápcsatlakozó
4. Szoftver port



## TSL - MINDKÉT VERZIÓ KOMPONENSEK

**TS Szenzor ragasztó**  
P0620085

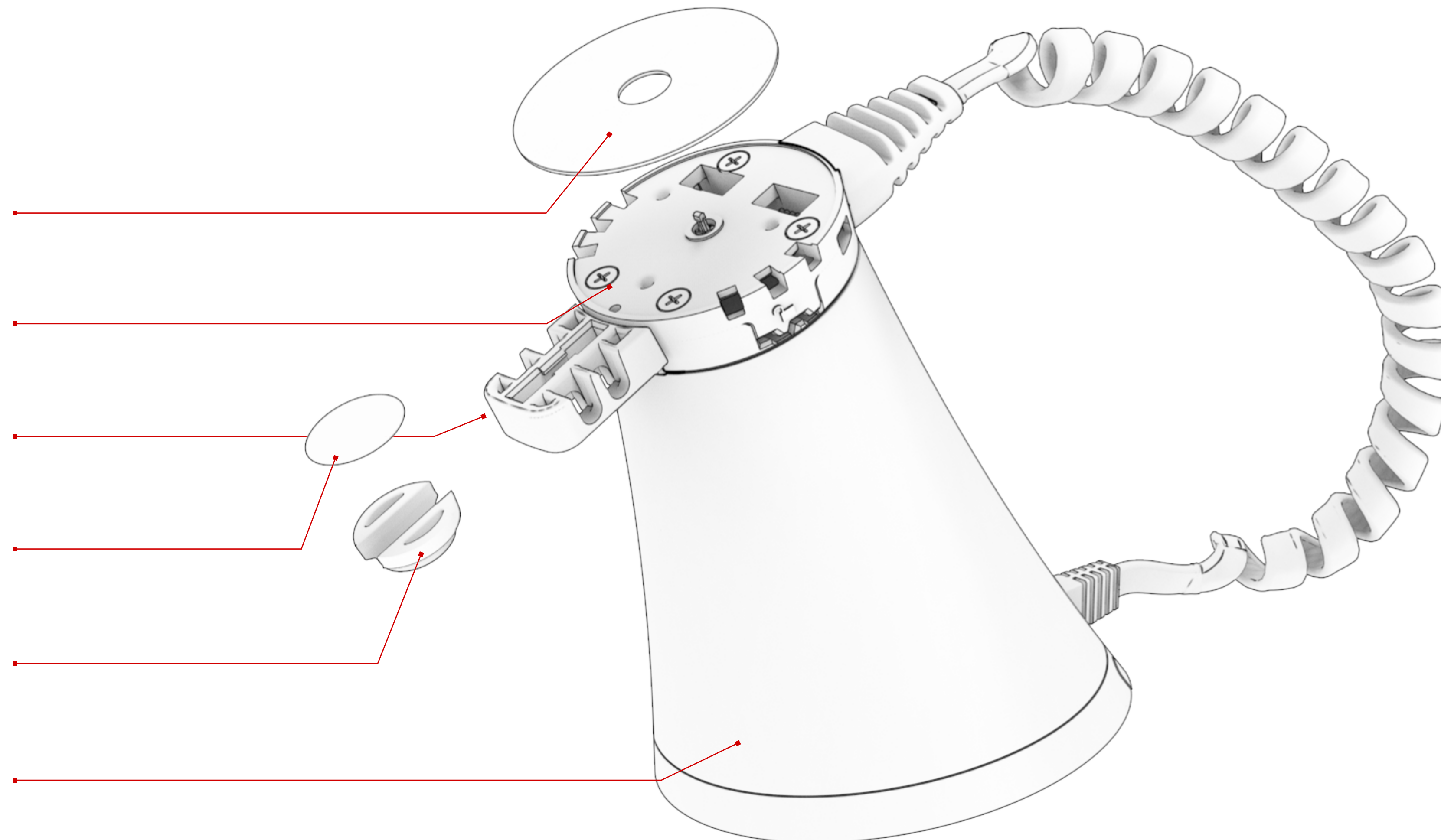
**TS Szenzor**  
Isd. köv. oldalak

**Claw bilincs adapter**  
Isd. köv. oldalak

**Kábeltartó ragasztó**  
szenzor része

**Kábeltartó**  
szenzor része

**Állvány**  
Isd. köv. oldalak



## **TSM** **KOMPONENSEK**

**TS Szenzor ragasztó**  
P0620085

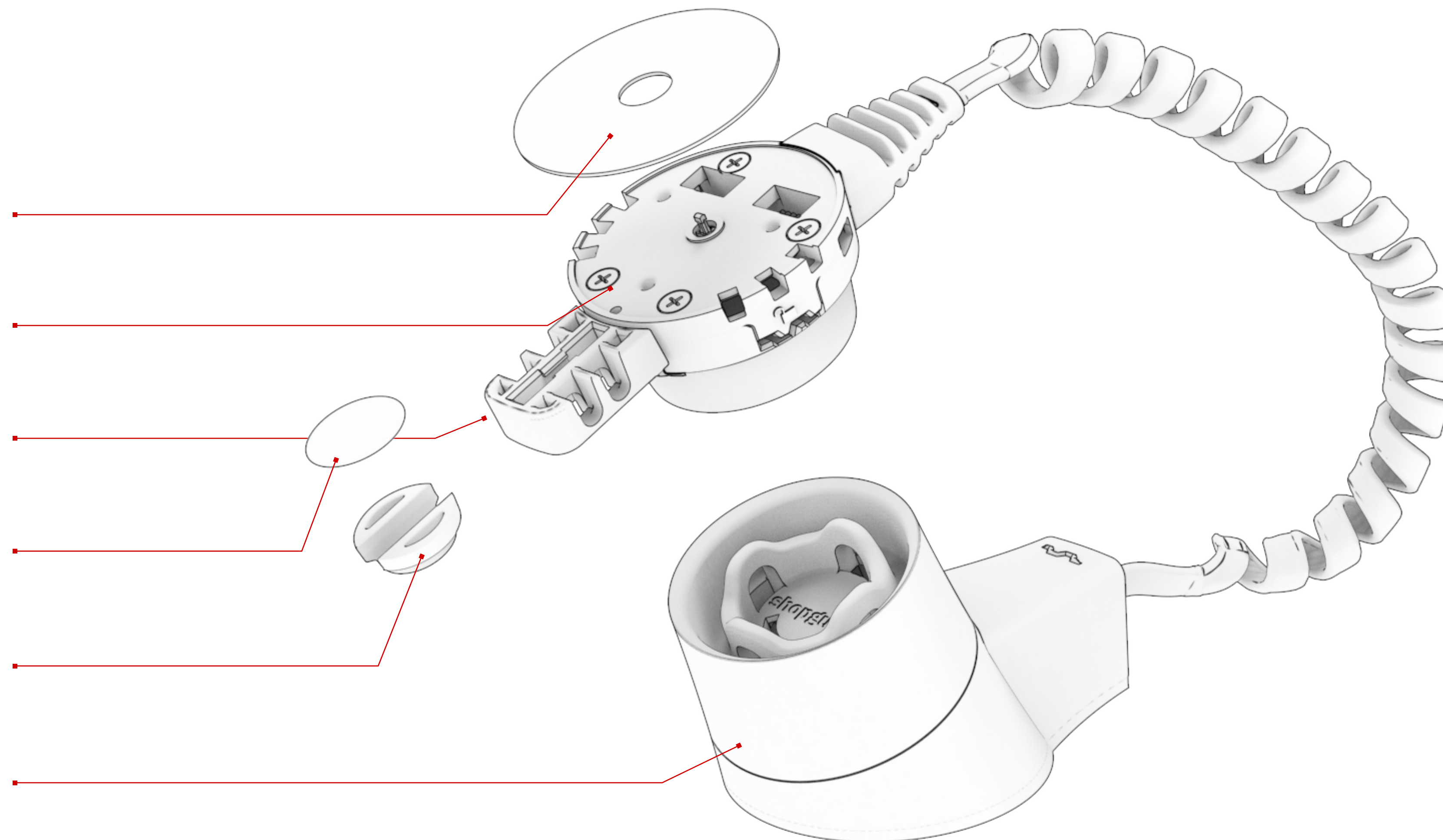
**TS Szenzor**  
Isd. köv. oldalak

**Claw bilincs adapter**  
Isd. köv. oldalak

**Kábeltartó ragasztó**  
szenzor része

**Kábeltartó**  
szenzor része

**Állvány**  
Isd. köv. oldalak





## **TSS** **KOMPONENSEK**

**TS Szenzor ragasztó**  
P0620085

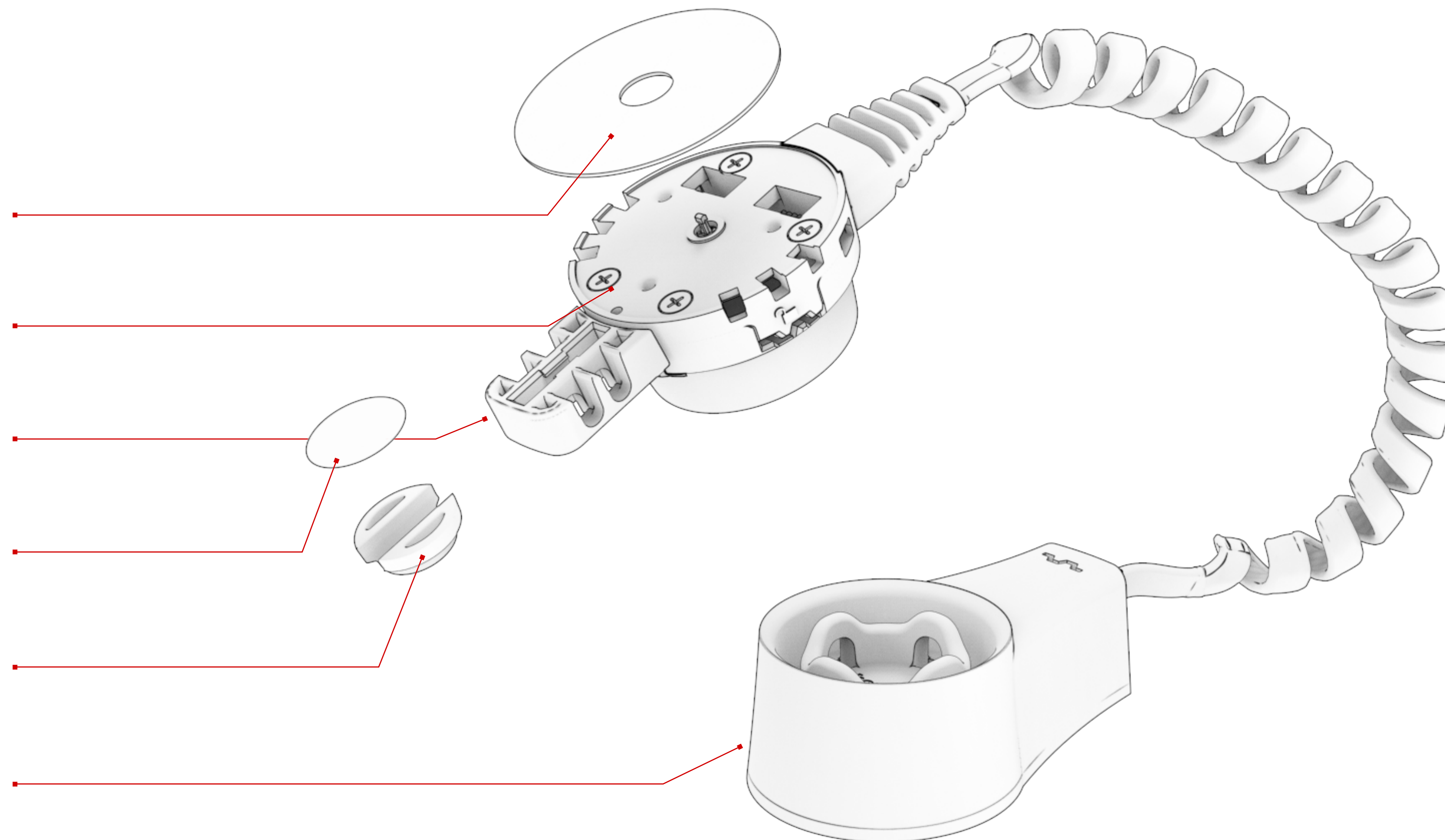
**TS Szenzor**  
Isd. köv. oldalak

**Claw bilincs adapter**  
Isd. köv. oldalak

**Kábeltartó ragasztó**  
szenzor része

**Kábeltartó**  
szenzor része

**Állvány**  
Isd. köv. oldalak



**TSL (központos verzió)**

Cikkszám # (fehér/fekete)	Leírás
P0603107 / P0603110	TSL LAQ töltés nélküli központos verzió
P0603109 / P0603112	TSL LAQ központos verzió - Apple töltőfejjel
P0603148 / P0603157	TSL LAQ központos verzió - USB-C töltőfejjel
P0603108 / P0603111	TSL LAQ központos verzió - mikro-USB töltőfejjel

**TSM (központos verzió)**

Cikkszám # (fehér/fekete)	Leírás
P0603128 / P0603131	TSM LAQ töltés nélküli központos verzió
P0603130 / P0603133	TSM LAQ központos verzió - Apple töltőfejjel
P0603144 / P0603145	TSM LAQ központos verzió - USB-C töltőfejjel
P0603129 / P0603132	TSM LAQ központos verzió - mikro-USB töltőfejjel

**TSS (központos verzió)**

Cikkszám # (fehér/fekete)	Leírás
P0603122 / P0603125	TSS LAQ töltés nélküli központos verzió
P0603124 / P0603127	TSS LAQ központos verzió - Apple töltőfejjel
P0603143 / P0603153	TSS LAQ központos verzió - USB-C töltőfejjel
P0603123 / P0603126	TSS LAQ központos verzió - mikro-USB töltőfejjel

**TSL (önálló verzió)**

Cikkszám # (fehér/fekete)	Leírás
P0603088 / P0603094	TSL LAQ önálló központos verzió
P0603090 / P0603096	TSL LAQ önálló verzió - Apple töltőfejjel
P0603146 / P0603155	TSL LAQ önálló verzió - USB-C töltőfejjel
P0603089 / P0603095	TSL LAQ önálló verzió - mikro-USB töltőfejjel

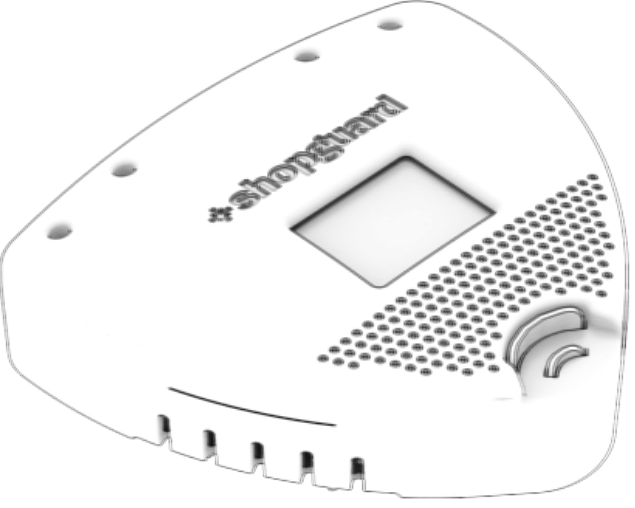
**TSL (önálló verzió) tápegység**

Cikkszám #	Leírás
P0603135	TSL 12V/1A tápegység
P0600733	TSL 24V tápegység 4 TSL egyidejű működtetéséhez

## M-10 központi egység

Kép	Cikkszám #	Leírás
	P0603013	M-10 központi egység
	P0603014	M-10 külső olvasó és riasztó

## M-4 központi egység

Kép	Cikkszám #	Leírás
	P0601569	M-4 központi egység

## M-10 tápegység

Cikkszám #	Leírás
P0603135	12V / 1A tápegység (töltés nélkül)
P0600241	24V / 2.5A tápegység (max 5 pozíció töltéséhez)
P0603040	24V / 5A tápegység (10 pozíció töltéséhez)

## M-10 külső olvasó (hang és fényjelzéssel)

Cikkszám #	Leírás
P0603028	Külső olvasó (1,5m kábel), süllyesztett - fúrás szükséges
P0603037	Külső olvasó (1,5m kábel), asztalra ragasztható

## M-4 tápegység

Cikkszám #	Leírás
P0603135	12V / 1A tápegység (töltés nélkül)
P0600241	24V / 2.5A tápegység (5 pozíció töltéséhez)

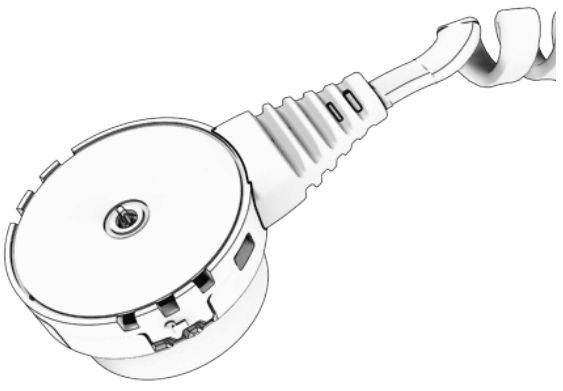
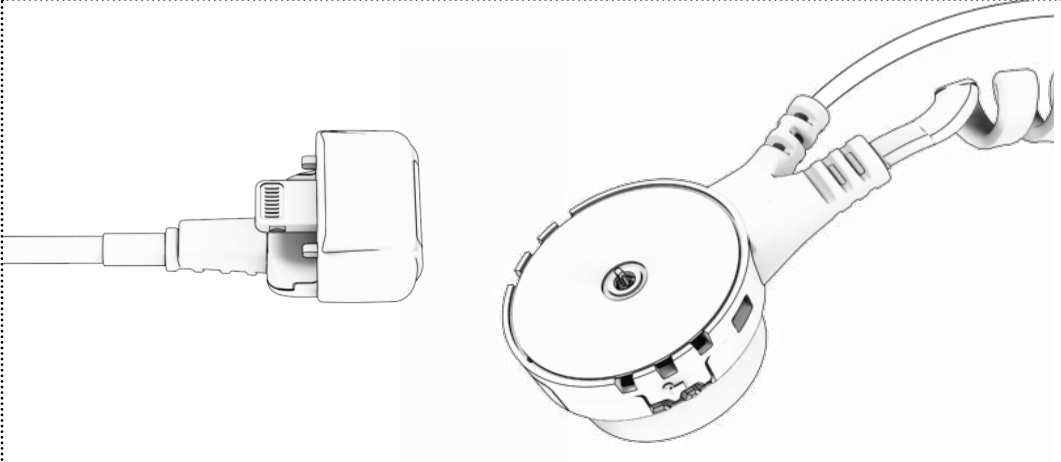
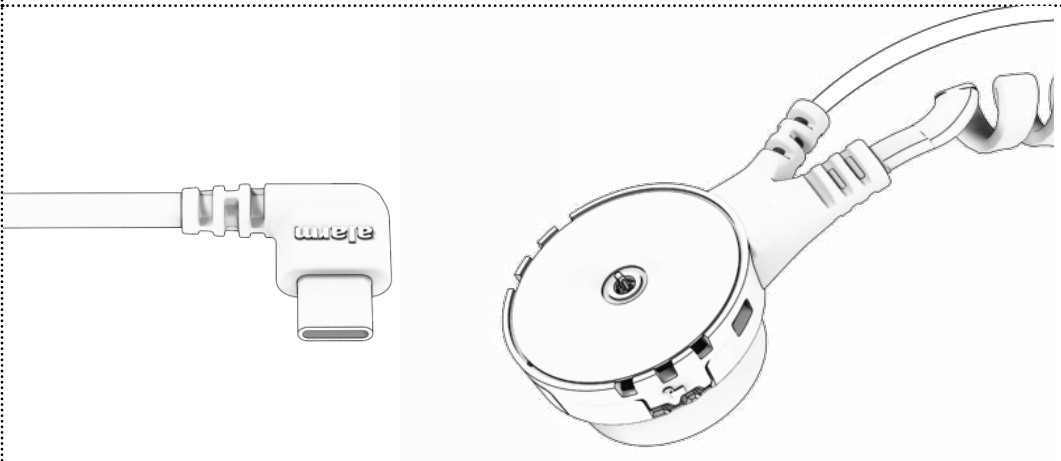
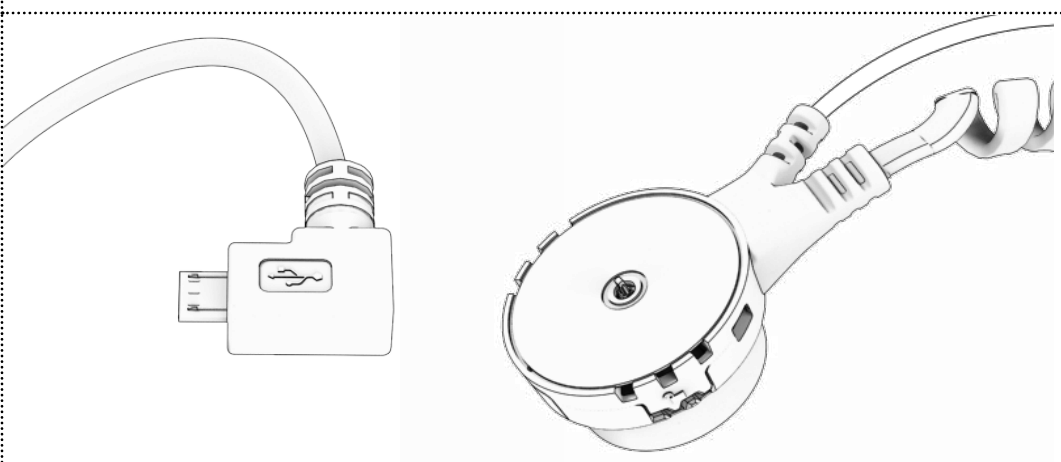
## M-4 külső olvasó (csak olvasó)

Cikkszám #	Leírás
P0603042	Külső olvasó (1m kábel), asztalra ragasztható
P0601230	Külső olvasó (1,5m kábel), süllyesztett - fúrás szükséges
P0600222	Külső olvasó (1,5m kábel), asztalra ragasztható

## Állványok - szenzor nélkül

Kép	Cikkszám #	Leírás
	Fehér P0603007 Fekete P0603027	TSL LAQ állvány Csak állvány, szenzor nélkül
	Fehér P0603008 Fekete P0603028	TSM állvány Csak állvány, szenzor nélkül
	Fehér P0603009 Fekete P0603029	TSS állvány Csak állvány, szenzor nélkül

## TS szenzorok

Kép	Cikkszám #	Leírás
	Fehér P0603003 Fekete P0603024	Töltés nélkül TS - szenzor kétoldalú ragasztóval
	Fehér P0603005 Fekete P0603026	Apple Lightning TS - szenzor kétoldalú ragasztóval
	Fehér P0603141 Fekete P0603151	USB Type - C TS - szenzor kétoldalú ragasztóval
	Fehér P0603001 Fekete P0603022	Mikro USB TS - szenzor kétoldalú ragasztóval

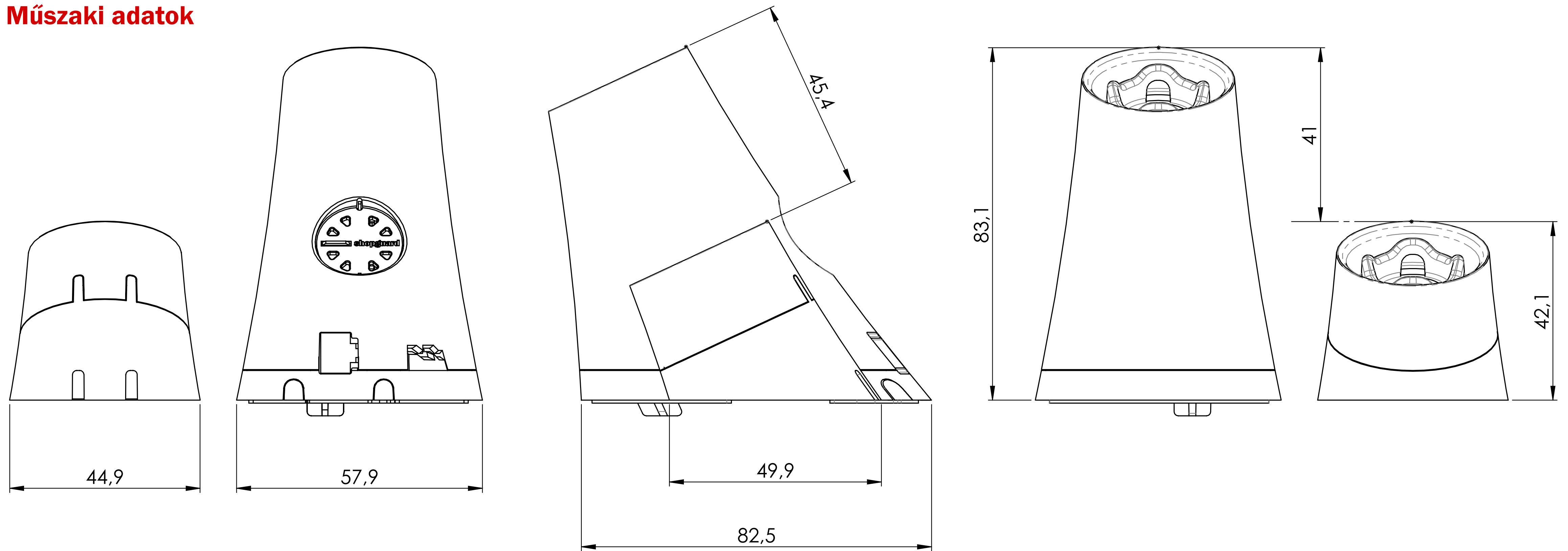
**Kétoldalú ragasztók és törölőkendő**

Cikkszám #	Lírás
P0620085	TS szenzor kétoldalú ragasztó
P0620093	TS szenzor kábeltartó klipsz kétoldalú ragasztó
P0620101	TSS állvány aljához kétoldalú ragasztó
P0620101	TSM állvány aljához kétoldalú ragasztó
P0620087	TSL állvány aljához kétoldalú ragasztó I. (elülső)
P0620086	TSL állvány aljához kétoldalú ragasztó II. (hátsó)
P0620039	M-10 aljához kétoldalú ragasztó (kettő szükséges)
P0620028	M-4 aljához kétoldalú ragasztó
P0601563	Alkoholos törölőkendő

**Others**

Kép	Cikkszám #	Leírás
	P0603061	Claw bilincs adapter Szűk készülékekhez
	P0603019	Hullámkulcs (felemelés-gátláshoz)
	P0603039	kábeltartó klipsz Kétoldalú ragasztóval!

## Műszaki adatok



### Terméktípus:

Központos és önálló verzió (csak TSL)

### Elérhető színek

Fehér, vegye fel a kapcsolatot más színekhez

### Rögzítési módok

Kétoldalú ragasztó / önmetsző csavar (TSM, TSS)  
vagy kétoldalú ragasztó / menetes szár TSL

### Töltőfejek

Mikro USB, USB Type-C, Apple Lightning

### Input

110-240 VAC, 50-60Hz, 1.8A

### Output / Töltési kapacitás

24V = 5A (M-10)  
5.2V/2A a töltéshez